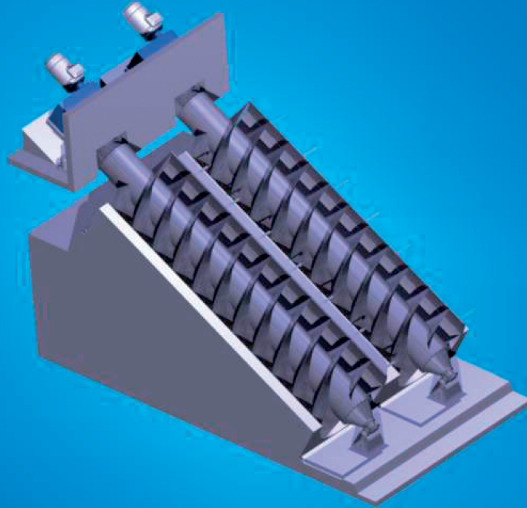


# Ruuvipumppu



Halkaisija (mm)	Kapasiteetti (dm <sup>3</sup> /s)α=30°	Kapasiteetti (dm <sup>3</sup> /s)α=35°	Kapasiteetti (dm <sup>3</sup> /s)α=38°
500	50	41	36
600	75	61	54
800	145	120	105
1000	250	205	180
1200	375	305	270
1400	545	445	390
1600	750	615	540
1800	975	800	700
2000	1250	1025	900

Archimedeen Ruuvipumppu on tunnettu vaihtoehto veden pumppaukseen jätevedenpuhdistamoissa

Kolme vaihtoehtoista muotoa asentaa ruuvipumppu:

- Betoni kouru
- Teräsvuorattu betonikouru
- Kompakti ruuvipumppu omalla teräskourulla

Ruuvipumpun hyödyt:

- Korkea hyötysuhde myös vajaakuormituksella
- Vähän huoltokohteita
- Helppo huoltaa
- Ei vaadi syvää imukaivoa
- Pitkä elinikä jopa 20-40 vuotta

Rakenne materiaalit S355 , EN 1.4301 , EN 1.4404

Ilmoittakaa meille lähtötiedot niin toimitamme teille sopivan ruuvipumpun.

D Ruuvinhalkaisija  
FL Täyttöpiste  
TL Kosketuspiste  
DL Patoutumispiste  
OL Ylisyöksypiste  
H Nostokorkeus = OL-FL

